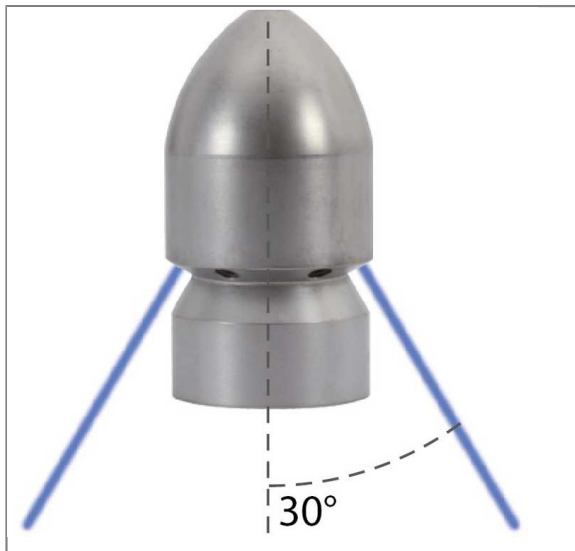


ARTIKEL-NR.: 649030314060

## GRANAT-30° 3/8"IG MIT FRONTBOHRUNG D=060



1 x vorn, 4 x hinten

Eingang: 3/8" IG

Außendurchmesser 30 mm

4 Bohrungen hinten, 1 Zentrumsbohrung

Strahlwinkel 30°

Max. 500 bar / 150°C

Hergestellt aus verschleißfestem, gehärtetem Edelstahl.

Schwere Ausführung, langlebig gegen Abrieb.

Alle Düsen sind mit gehärteten Edelstahl-Einsätzen ausgerüstet.

Dadurch wird der Wirkungsgrad im Vergleich zu direkt gebohrten

Düsen enorm

gesteigert.

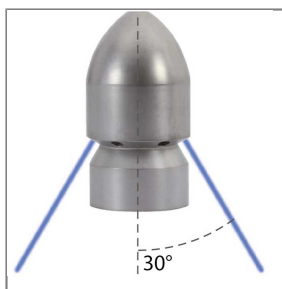
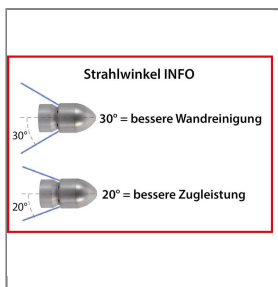
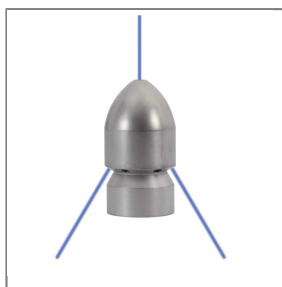
Die Lebensdauer wird um ein Mehrfaches erhöht.

Anwendungen:

Zur Beseitigung von Schlammablagerungen

Zur Beseitigung von Verstopfungen

Enteisung



### Technische Daten

Außendurchmesser	30 mm	Druck	500 bar
Düse	060	Eingang	3/8" IG
Hersteller	Suttner	Material	Edelstahl
Serie	ST-49	Sprühwinkel	30°
Temperatur	150°C		