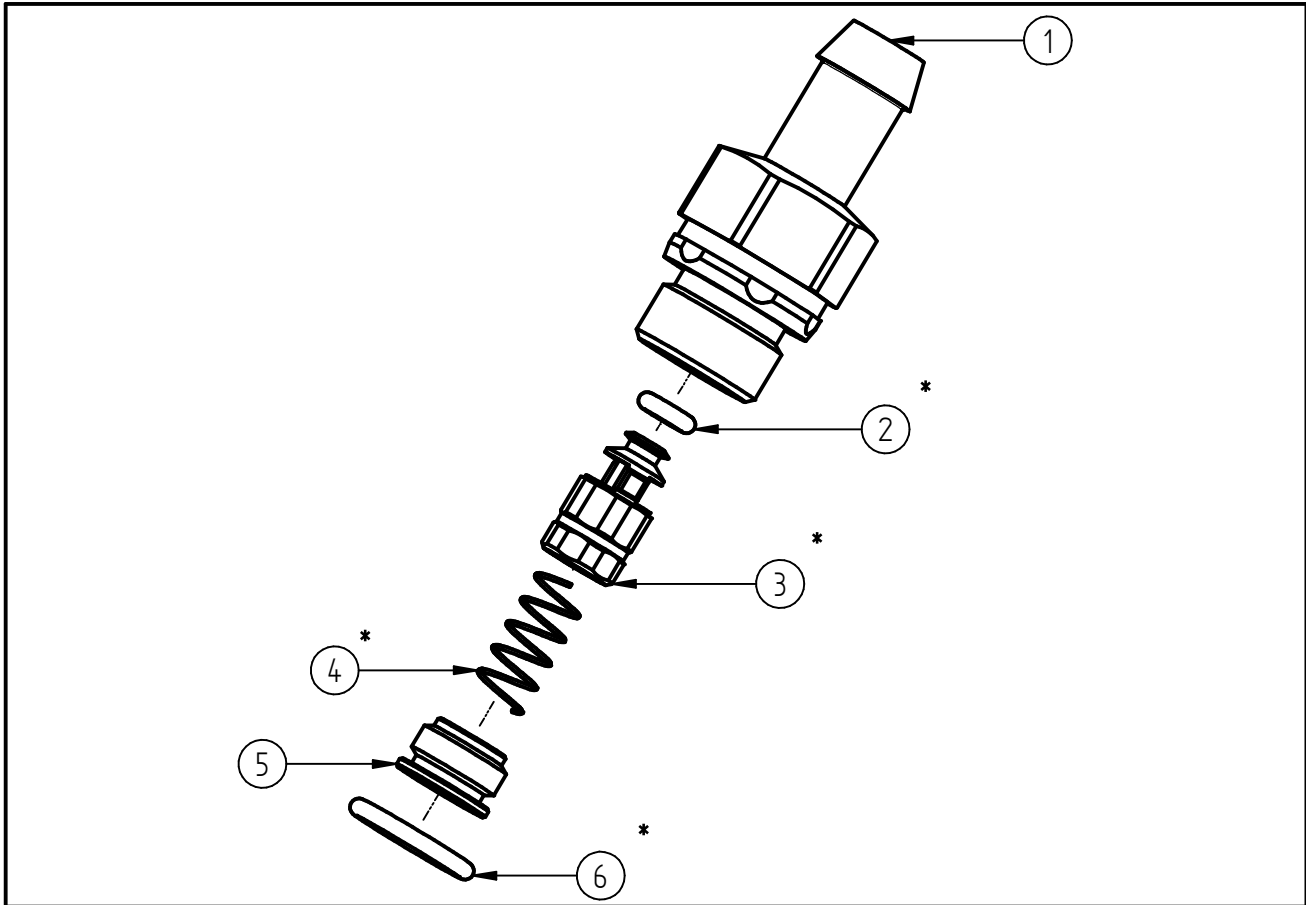


Ersatzteilzeichnung
Doppelinjektor ST-163
 Artikel-Nr. 200163350



Pos.	Artikelnummer	Benennung
1	040003550	Schlauchtülle ST-163
2	050000264	O-Ring 2,9x1,78 FKM ETP-75 extreme
3	040003573	Rückschlagkolben ST-163 V4A
4	060001102	Druckfeder D0,38x6x15,5 1.4401
5	040003558	Gewindestopfen ST-163
6	050000300	O-Ring 10,82x1,78 EPDM 70Shore

Repair-Kits

Pos.	Artikelnummer	Benennung	Pos.	Artikelnummer	Benennung
*	200163493	Repair- Kit Rückschlagventil ST-163			