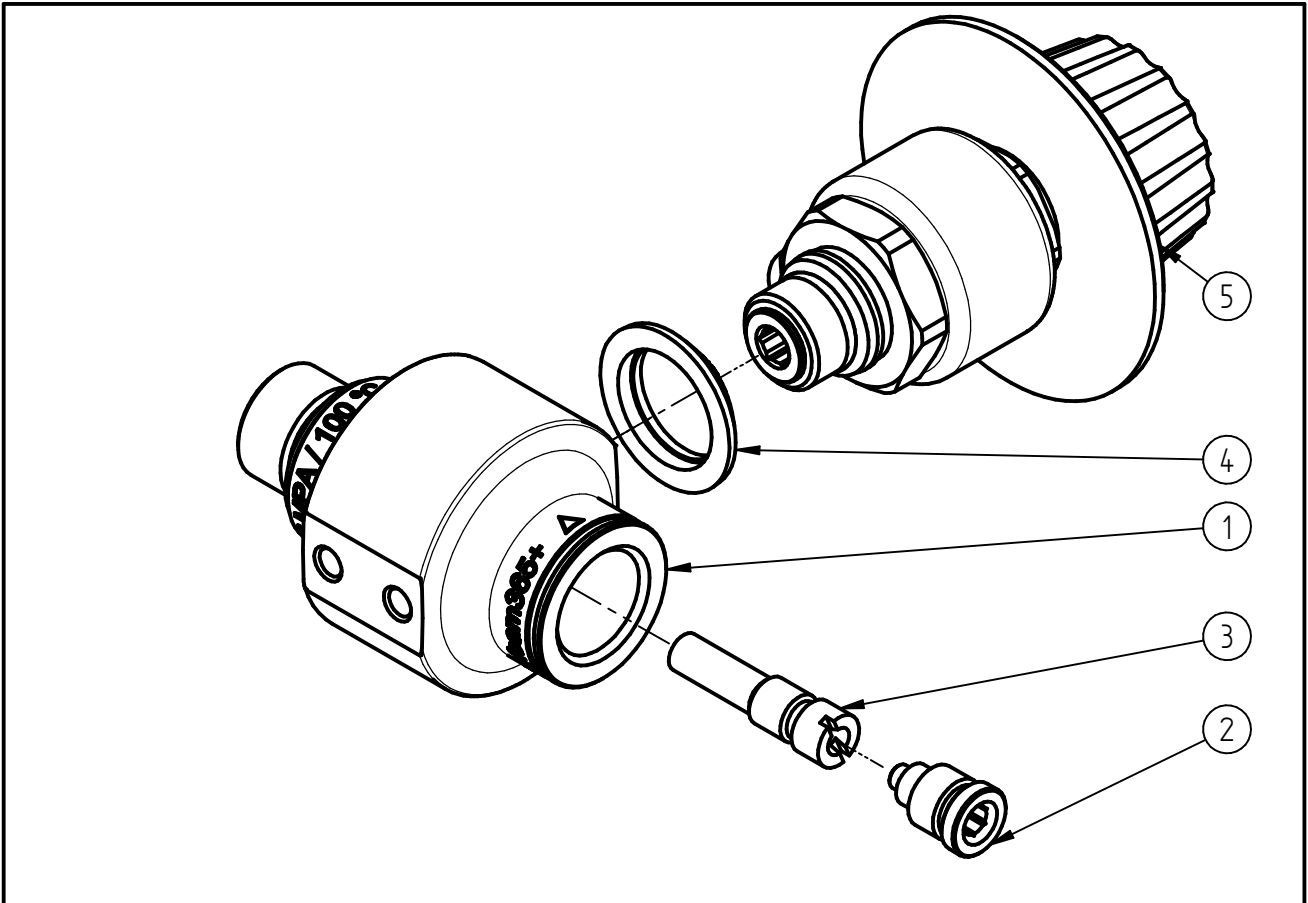


Ersatzteilzeichnung

Injektor ST-160

Artikel-Nr. 200160599



Pos.	Artikelnummer	Benennung
1	040003580	Gehäuse ST-160 Injektor
2	040003641	Injektordüse 1,1 ST-168
3	040003514	Düsenvorsatz ST-160 1,4
4	020005100	Ansaugmarkierung 1 ST-163 blau
5	200161500	Dosierventil ST-161 blau