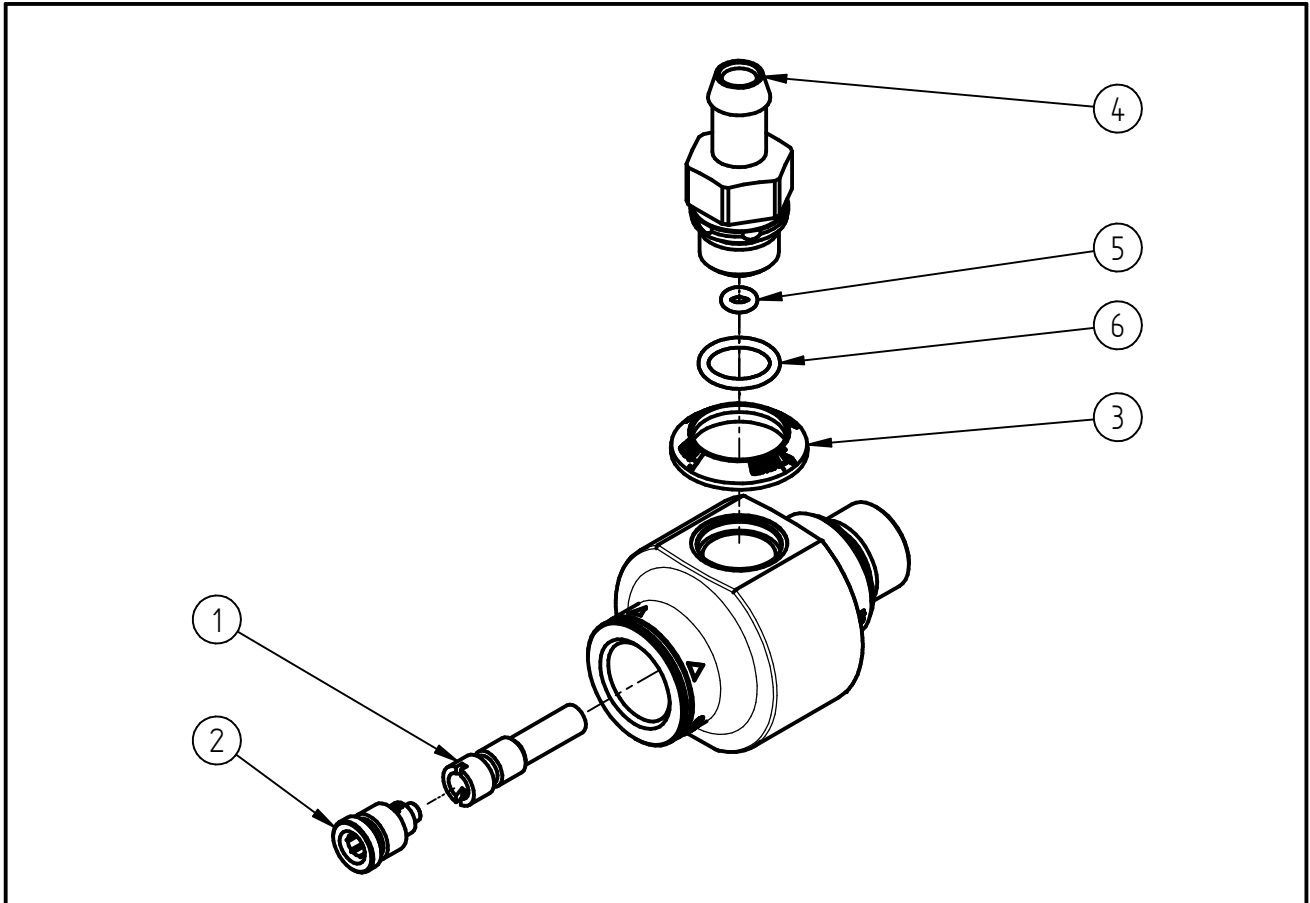


Ersatzteilzeichnung

Injektor ST-160

Artikel-Nr. 200160515



Pos.	Artikelnummer	Benennung
1	040003521	Düsenvorsatz ST-160 2,0
2	040003646	Injektordüse 1,6 ST-168
3	020005100	Ansaugmarkierung 1 ST-163 blau
4	200163350	Rückschlagventil ST-163
5	050000264	O-Ring 2,9x1,78
6	050000300	O-Ring 10,82x1,78