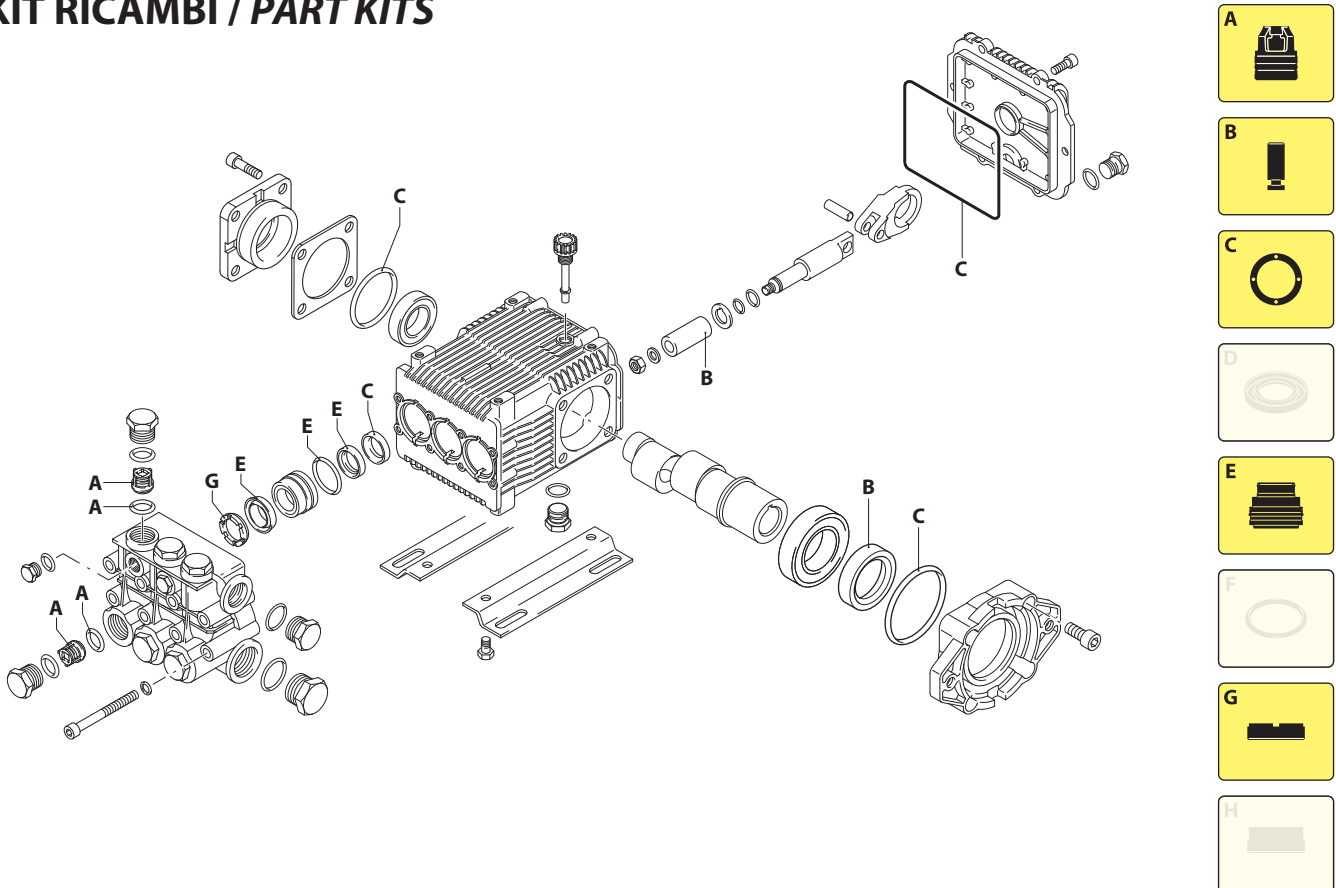


UN003334-BQ

KIT RICAMBI / PART KITS



UN003335-BQ

228 Series

HYDRAULIC DRIVE RK



15.15 (21599)
15.20 (21600)
21.15 (22086)

| Pos. | Cod. | Denominazione | Description | Qt | Note | Pos. | Cod. | Denominazione | Description | Qt | Note |
|------|---------|-----------------------------|----------------|-----|----------|------|---------|-----------------------------|---------------|----|----------|
| 1 | 960160 | Guarnizione OR Ø 17,86x2,62 | O-ring | 6 | | 46 | 1980740 | Tappo 3/8" G ottone | Plug | 1 | C=25Nm |
| 2 | 960090 | Tappo | Plug | 6 | ☉C=54Nm | 47 | 180101 | Guarnizione OR Ø 17,5x2 | O-ring | 1 | |
| 3 | 1389051 | Valvola completa | Complete valve | 6 | | 48 | 820361 | Tappo 1/2" G ottone | Plug | 1 | ☉C=40Nm |
| 4 | 880830 | Guarnizione OR Ø 15,54x2,62 | O-ring | 6 | | 49 | 1381071 | Testa | Head | 1 | ●☉ |
| 5 | 880581 | Tappo 1/4" G | Plug | 2 | ☉C=15Nm | 50 | 1380020 | Testa | Head | 1 | ○ |
| 6 | 820510 | Guarnizione OR Ø 10,82x1,78 | O-ring | 2 | | 51 | 820150 | Vite TCEI M8x70 | Screw | 8 | C=24,5Nm |
| 11 | 960110 | Anello appoggio Ø18 | Ring | 3 | ●☉ | 52 | 1389270 | Premontaggio testa | Head assembly | 1 | ●☉ |
| 12 | 840320 | Anello appoggio Ø22 | Ring | 3 | ○ | 53 | 1389216 | Premontaggio testa | Head assembly | 1 | ○ |
| 13 | 1382740 | Tenuta acqua Ø 18 | Water seal | 3 | ●☉ | 54 | 2281030 | Albero marcato 1 | Shaft | 1 | |
| 14 | 840330 | Tenuta acqua Ø 22 | Water seal | 3 | ○ | 55 | 1383150 | Cuscinetto | Bearing | 1 | |
| 15 | 1380090 | Guida pistone Ø 18 | Piston guide | 3 | ●☉ | 60 | 621170 | Tenuta olio | Oil seal | 1 | (a) |
| 16 | 1380160 | Guida pistone Ø 22 | Piston guide | 3 | ○ | 61 | 1380220 | Guarnizione OR Ø 72,75x1,78 | O-ring | 1 | |
| 17 | 961240 | Guarnizione OR Ø 31,47x1,78 | O-ring | 3 | | 62 | 1383550 | Flangia F38 | Flange | 1 | |
| 18 | 880330 | Tenuta acqua Ø 18 | Water seal | 3 | ●☉ | 63 | 180030 | Vite TCEI M8x20 | Screw | 4 | C=24,5Nm |
| 19 | 840340 | Tenuta acqua Ø 12 | Water seal | 3 | ○ | 64 | 1381850 | Rondella | Washer | 8 | |
| 20 | 880520 | Anello tenuta | Ring | 3 | | 65 | 1080401 | Anello antiestrusione | Ring | 3 | |
| 21 | 850370 | Vite TCEI M8x16 | Screw | 4 | C=24,5Nm | 66 | 1260250 | Indicatore livello | Level gauge | 1 | ③ |
| 22 | 1380050 | Supporto cuscinetto chiuso | Supportrv | 1 | | 67 | 1260430 | Anello | Ring | 1 | ③ |
| 23 | 640030 | Guarnizione OR Ø 59,99x2,62 | O-ring | 1 | | 68 | 1780690 | Disco | Plate | 1 | ③ |
| 24 | 2280340 | Cuscinetto | Bearing | 1 | | 69 | 1140450 | Guarnizione OR Ø 20,24x2,62 | O-ring | 1 | ③ |
| 25 | 1382770 | Corpo pompa | Pump body | 1 | | | | | | | |
| 26 | 880130 | Tappo | Plug | 1 | | | | | | | |
| 27 | 962010 | Dado | Nut | 3 | ☉C=20Nm | | | | | | |
| 28 | 962000 | Rondella | Washer | 3 | | | | | | | |
| 29 | 1380940 | Pistone Ø 18 | Piston | 3 | ●☉ | | | | | | |
| 30 | 1382360 | Pistone Ø 22 | Piston | 3 | ○ | | | | | | |
| 31 | 1380950 | Disco | Plate | 3 | | | | | | | |
| 32 | 600180 | Guarnizione OR Ø 7,66x1,78 | O-ring | 3 | | | | | | | |
| 33 | 1380920 | Pistone di guida | Piston | 3 | | | | | | | |
| 34 | 1380060 | Spina | Pin | 3 | | | | | | | |
| 35 | 1383050 | Biella alluminio | Connecting-rod | 3 | | | | | | | |
| 36 | 1780510 | Guarnizione OR Ø 106x3 | O-ring | 1 | | | | | | | |
| 37 | 1789010 | Coperchio completo | Cover | 1 | | | | | | | |
| 38 | 1343510 | Vite TCEI M6x14 | Screw | 6 | C=10Nm | | | | | | |
| 39 | 1380120 | Spessore 0,10 mm | Shim 0.10 mm | 1÷3 | | | | | | | |
| 40 | 1380130 | Spessore 0,19 mm | Shim 0.19 mm | 1÷3 | | | | | | | |
| 41 | 1380530 | Spessore 0,25 mm | Shim 0.25 mm | 1÷3 | | | | | | | |
| 42 | 1382810 | Spessore 0,05 mm | Shim 0.05 mm | 1÷3 | | | | | | | |
| 43 | 740290 | Guarnizione OR Ø 14x1,78 | O-ring | 3 | ③ | | | | | | |
| 44 | 1980740 | Tappo 3/8" G ottone | Plug | 2 | ③C=20Nm | | | | | | |
| 45 | 1263130 | Vite TE M8x12 | Screw | 4 | Optional | | | | | | |
| 46 | 1380141 | Piede | Foot | 2 | Optional | | | | | | |

③ Compreso nel cod. 1789010 / Part of part n° 1789010

KIT RICAMBI - PART KITS

| A=KIT 2864 valvole valves | | B=KIT 2757 Ø 18 pistoni pistons | | B=KIT 2759 Ø 22 pistoni pistons | | C=KIT 1856 tenute olio oil seals | |
|---------------------------------|------|---------------------------------------|------|---------------------------------------|------|--|------|
| Pos. | Q.ty | Pos. | Q.ty | Pos. | Q.ty | Pos. | Q.ty |
| 3 | 6 | 25 | 3 | 25 | 3 | 16 | 3 |
| 4 | 6 | | | | | 19 | 1 |
| | | | | | | 34 | 1 |
| | | | | | | 61 | 1 |
| | | | | | | 62 | 1 |

| E=KIT 1857 Ø 18 tenute acqua water seals | | E=KIT 1888 Ø 22 tenute acqua water seals | | G=KIT 1829 Ø 18 anelli appoggio support rings | | G=KIT 1816 Ø 22 anelli appoggio support rings | |
|--|------|--|------|---|------|---|------|
| Pos. | Q.ty | Pos. | Q.ty | Pos. | Q.ty | Pos. | Q.ty |
| 12 | 3 | 12 | 3 | 11 | 3 | 11 | 3 |
| 14 | 3 | 14 | 3 | | | | |
| 15 | 3 | 15 | 3 | | | | |

SIMBOLOGIA - SYMBOLS

● Per / For RK 15.15 cod. 21599
☉ Per / For RK 15.20 cod. 21600
○ Per / For RK 21.15 cod. 22086

C Tolleranza coppia di serraggio +0÷-10% / Tightening torque tolerance +0÷-10%
☉ Avvitare con Loxeal 55-14 / Screw with Loxeal 55-14
(a) Montare anello tenuta con attrezzo cod. 1781000 / Fit the seal with tool code nr. 1781000
@ Posizionamento targa di identificazione / Identification plate positioning

PARTI SPECIALI IN VITON SPECIAL PARTS

| Cod. - Part n° | Denominazione - Description | Q.tà - Q.ty |
|----------------|---------------------------------|-------------|
| 2809 | Tenute acqua / Water seals Ø 18 | 1 |
| 2811 | Tenute acqua / Water seals Ø 22 | 1 |

Olio - Oil

| Tipo / Type | Quantità / Quantity |
|-------------|---------------------|
| SAE 15W40 | 0,43 Kg |