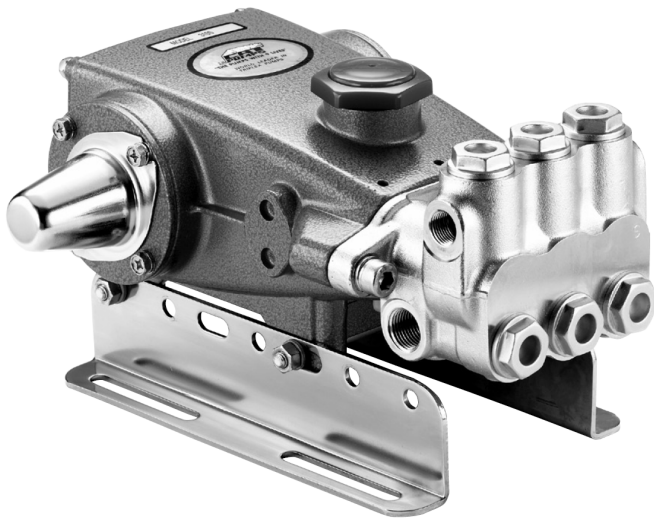


PLUNGERPUMPE MODELL



Pumpenkopf
Messing
(verchromt)

300
310
340
350

Spezifikationen

	300	310	340	350	Messing
Spezifische Daten:					
Betriebsdruck	150	150	150	150	bar
Fördermenge	10	15	13	15	l/min
Drehzahl	1420	950	1420	1420	min ⁻¹
Hub	8	18	10	12	mm
Bohrung	20	20	20	20	mm
Leistungsaufnahme	3,2	4,6	4,1	4,6	kW
Allgemeine Daten:					
Ölmenge Kurbelgehäuse				0,55	l
Medientemperatur *				71	°C max.
Vordruck max.				4	bar
Sauganschluss (2)				1/2"	NPT innen
Druckanschluss (2)				3/8"	NPT innen
Antriebswelle	rechte Seite	beidseitig	rechte Seite	beidseitig	
Wellendurchmesser	20	20	20	20	mm
Gewicht				9	kg

* Bei Temperaturen über 71°C informieren Sie sich bitte bei Ihrer CAT PUMPS Niederlassung über die erforderlichen Zulaufbedingungen und Dichtungen.

Achtung!

CAT PUMPS Hochdruckpumpen sind positive Verdrängerpumpen, d.h. sie arbeiten gegen jeden Druck. Ein entsprechend konstruiertes Druckbegrenzungs- bzw. Sicherheitsventil muss, falls nicht bereits angebaut, in die Druckleitung integriert werden.

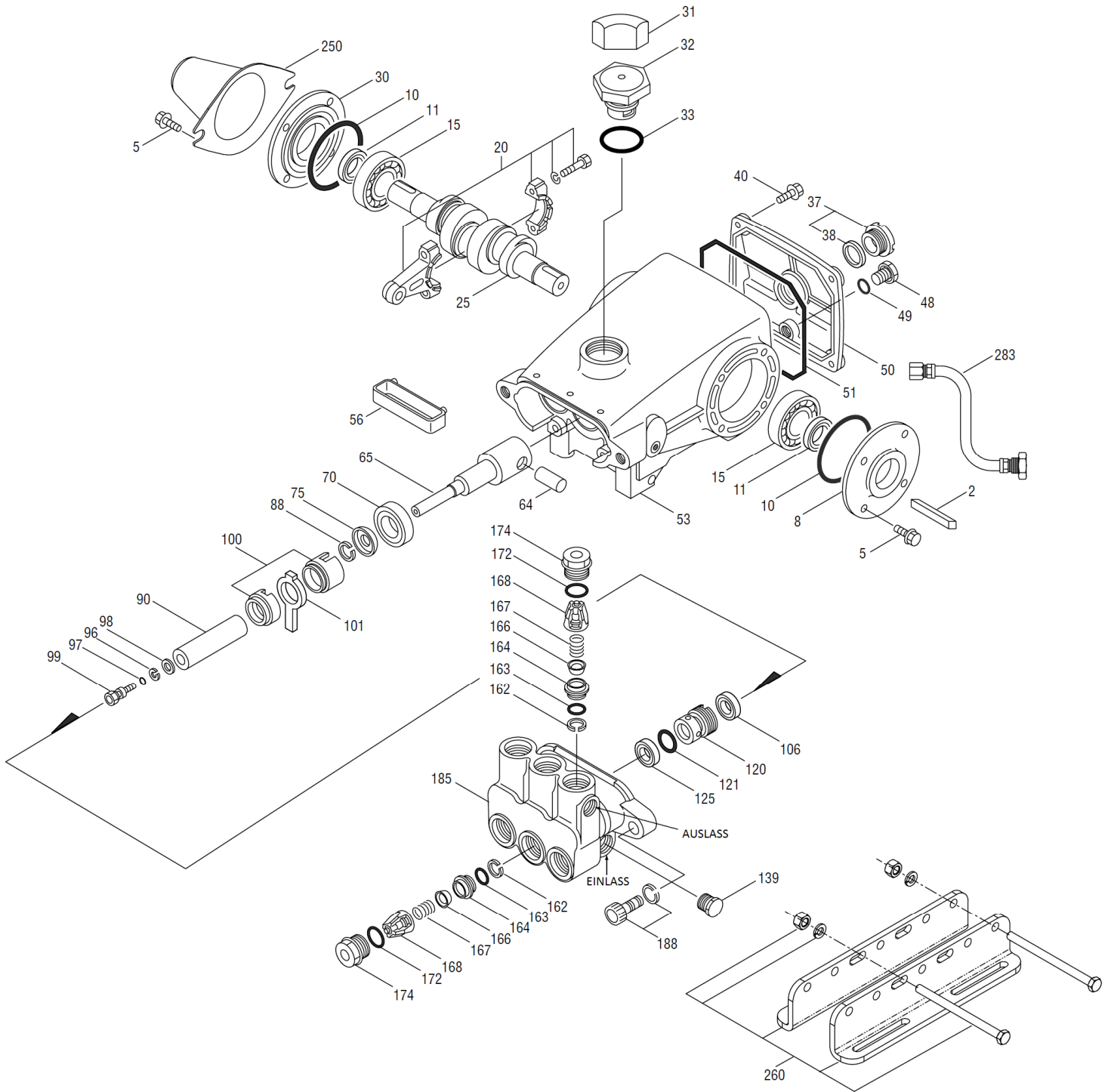
Bei Nichtbeachtung besteht im Störfall Berstgefahr!
CAT PUMPS Deutschland GmbH übernimmt keine Haftung oder Verantwortung für die Funktionsfähigkeit und Betriebssicherheit kundenseits installierter Hochdrucksysteme.

Bitte lesen Sie vor der Installation bzw. vor Inbetriebnahme unbedingt unsere **Betriebsanleitung**.

Sie finden unsere Betriebs-, Reperaturanleitungen und Hinweise zu unseren allgemeinen Geschäftsbedingungen auf unserer Homepage :

www.catpumps.de

EXPLOSIONSZEICHNUNG



STÜCKLISTE

Pos.	Bezeichnung	Teilenummer	Stück		Pos.	Bezeichnung	Teilenummer	Stück
			je Pumpe					je Pumpe
			300					300
			310					310
			340					340
			350					350

2	Passfeder	30057	1
5	Schraube, M6x16	125824	8
8	Deckel, Lager	43344	1-2
10	O-Ring, Lagerdeckel, NBR	43343	2
11	Radialwellendichtring, NBR	43222	1-2
15	Lager	14480	2
20	Pleuel, komplett	45883	3
25	Kurbelwelle, Modell: 300	44923	1
	Modell: 310	43342	1
	Modell: 340	44945	1
	Modell: 350	43838	1
30	Deckel, Lager, blind	44949	1
32	Verschluss, Öleinfüllstutzen	43211	1
33	O-Ring, Verschluss, NBR	14177	1
37	Ölschauglas mit Dichtung	92241	1
38	Flachdichtung, Ölsch., NBR	44428	1
40	Schraube, M6x20	126541	4
48	Ölablassschraube, 1/4"	25625	1
49	O-Ring, Ablassschra., NBR	23170	1
50	Deckel, Rückseite (bis 05/02)	48772 43339	1
51	O-Ring, Gehäusedeckel, NBR (bis 05/02)	48773 44835	1
53	Kurbelgehäuse (bis 05/02)	48769 48770	1
56	Ölauffangschale	43355	1
64	Bolzen, Kreuzkopf, CM	43351	3
65	Plungerstange	43365	3
70	Dichtring, Plungerst., NBR	43228	3
75	Stauscheibe	43328	3
88	Scheibe, geschlitzt	45697	3
90	Plunger, Keramik	43367	3
96	Stützring, Plungerhalter	43235	3
97	O-Ring, Plungerhalter, NBR	17399	3
	O-Ring, Plungerhalter, FPM	14160	3
	O-Ring, Plungerh. EPDM	46204	3
98	Scheibe, Plunger	45891	3
99	Plungerhalter	104360	3
100	Dichtungshalter, 2 tlg.	45688	3
101	Ölfilz	43302	3
106	Dichtung, Niederdr., NBR	43305	3
	Dichtung, Niederdr., FPM	45153	3
	Dichtung, Niederdr., EPDM	48429	3
120	Dichtungsgehäuse	45679	3

121	O-Ring, Dichtungsg. NBR	14200	3
	O-Ring, Dichtungsg., FPM	11719	3
	O-Ring, Dichtungsg., EPDM	48907	3
125	Dichtung, Hochdruck, NBR	43307	3
	Dichtung, Hochdruck, FPM	44936	3
	Dichtung Hochdruck, STG	46667	3
139	Stopfen, Einlass 1/2"	22179	1
162	Stützring, Delrin	48361	6
163	O-Ring, Ventilsitz, NBR	43358	6
	O-Ring, Ventilsitz, FPM	44938	6
	O-Ring, Ventilsitz, EPDM	48908	6
164	Ventilsitz	43725	6
166	Ventil	43723	6
167	Feder, Ventil	43750	6
168	Federhalter, Ventil	44565	6
172	O-Ring, Ventilst., NBR	17615	6
	O-Ring, Ventilst., FPM	15855	6
	O-Ring, Ventilst., EPDM	48431	6
174	Ventilstopfen	43849	6
185	Pumpenkopf	44837	1
188	Innensechskantschraube, inkl. Federring	126520	2
250	Wellenschutzkappe	118672	1
260	Winkelschienensatz	126610	1
283	Satz, Ölablass-Schlauch	34334	1
299	Pumpenkopf, komplett	810027	1
300*	Dichtungssatz, NBR	30623	1
	Dichtungssatz, FPM	34155	1
	Dichtungssatz, STG	33623	1
	Dichtungssatz, EPDM	31163	1
310*	Ventilsatz, NBR	30821	2
	Ventilsatz, FPM	31821	2
	Ventilsatz, EPDM	31162	2
350	Werkzeug, Ventilsitz	30696	1
351	Werkzeug, Dichtungsgehäuse	33004	1

* Satz # 300 enthält Pos.: 97; 101; 106; 121; 125

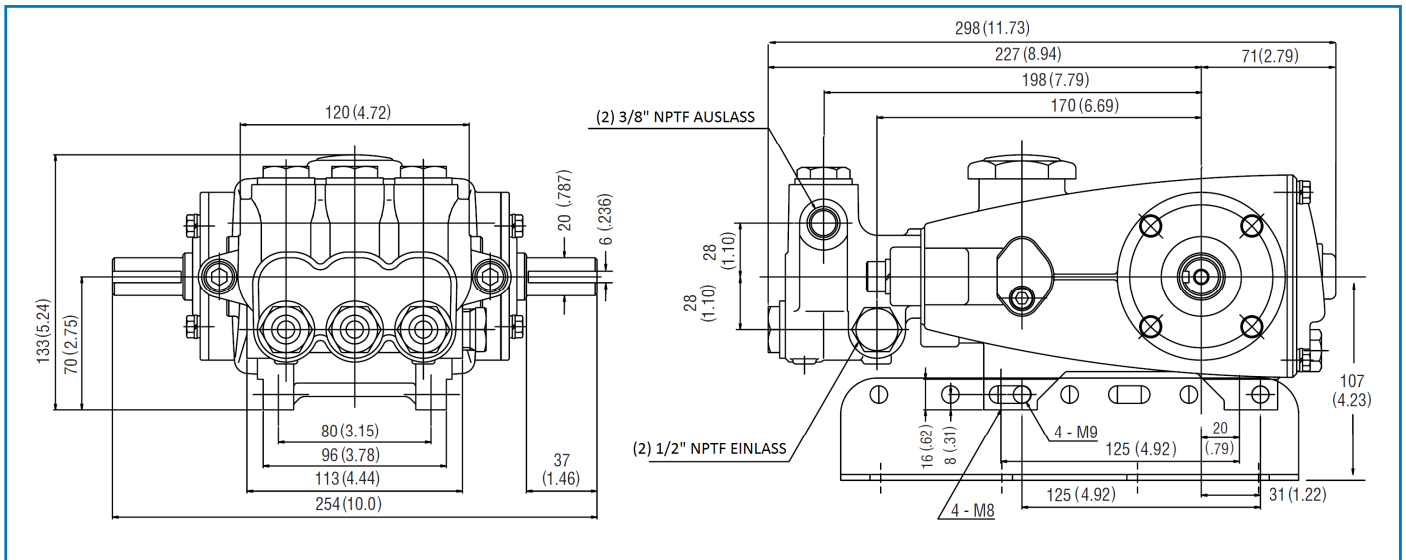
* Satz # 310 enthält Pos.: 162-164; 166-168; 172

Winkelschienen sind im Lieferumfang nicht enthalten.
Bei Bedarf, bitte separat bestellen.

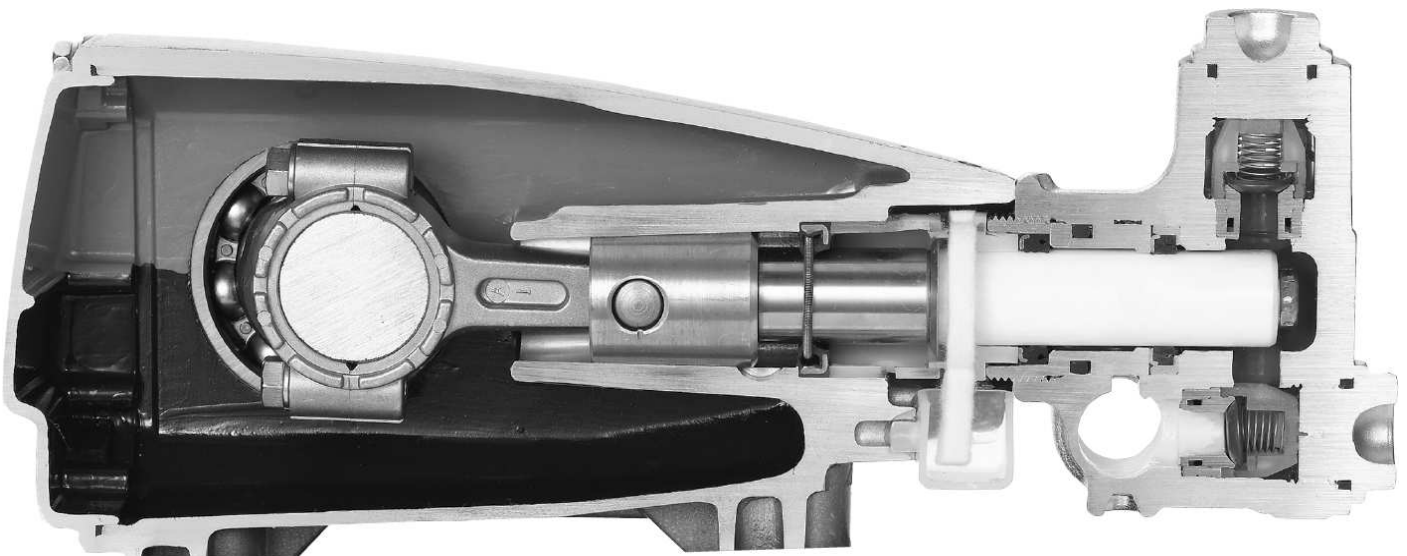
Kursiv gedruckte Positionen sind optional erhältlich.

Technische Änderungen vorbehalten
Rev.-Nr.: 11 o Datum: 05.02.2013 (JF)

Die Modelle 300 und 340 haben nur ein Wellenende, auf der rechten Seite.
Diese Modelle sind ebenso mit einem **Wellenabgang links** lieferbar. Zu der Bezeichnung wird dann ein „F“ angefügt.
Alle o. g. Modelle sind auch mit **Heißwasser HD-Dichtung** lieferbar. Zu der Bezeichnung wird dann „STG“ angefügt.



Modelle: 300 , 310, 340, 350



1. Spezielle konzentrische, hochfeste, polierte und massive Keramikplunger bieten eine hochwertige Lauffläche und verlängern dadurch die Dichtungslebensdauer erheblich.
2. Die Pumpenköpfe bestehen aus verschiedenen hochwertigen Werkstoffen wie Messing, Messingsonderlegierungen, Edelstahl, Ni-Al-Bronze oder Sondermaterialien um eine lange Lebensdauer zu gewährleisten.
3. Das CAT PUMPS Nass-Dichtungssystem dient der Verlängerung der Lebensdauer unter Verwendung der zu pumpenden Flüssigkeit, zur Kühlung, und zur Schmierung auf beiden Seiten der Dichtungen.
4. Edelstahl Ventile, Ventilsitze und Edelstahlfedern sorgen für Korrosionsbeständigkeit und gewährleisten einen optimalen Ventilsitz über lange Betriebsdauer.
5. Von CAT PUMPS speziell entwickelte Hochdruckdichtungen bieten unübertroffene Betriebseigenschaften sowie Dichtungsstandzeiten.
6. Die lange und ölgeschmierte Führung der Plungerstangen vermeidet radiale Belastungen auf das Dichtungssystem und erhöht damit die Lebensdauer der Dichtungen zusätzlich.

Cat Pumps Deutschland GmbH
 Buchwiese 2, D-65510 Idstein, Germany
 Phone +49 6126/9303-0
 Fax +49 6126/9303-33
 E-mail: catpumps@t-online.de www.catpumps.de

Cat Pumps (U.K.) Limited
 1 Fleet Business Park, Sandy Lane, Church Crookham
 FLEET, Hampshire, GU52 8BF, England
 Phone 01252 622031 - Fax 01252 626655
 E-mail: sales@catpumps.co.uk www.catpumps.co.uk



World Headquarters Cat Pumps
 1681-94th Lane, N.E. Minneapolis, MN 55449 - 4324
 Phone (763) 780-5440 - FAX (763) 780-2958
 E-mail sales@catpumps.com www.catpumps.com
International Inquiries
 FAX (763) 785-4329 E-mail: intsales@catpumps.com

N.V. Cat Pumps International S.A.
 Heiveldekens 6A, 2550 Kontich, Belgium
 Phone +32 3-450.71.50 - Fax +32 3-450.71.51
 E-mail: cpi@catpumps.be www.catpumps.be